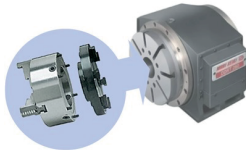
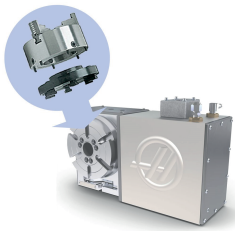


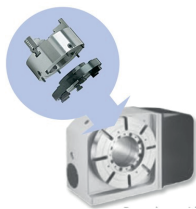
Los Paquetes de Chucks TMX para Mesas Rotativas, Indexadores y 4/5tos ejes, ofrecen la comodidad y la productividad de un paquete llave en mano que le permite mecanizar en un abrir y cerrar de ojos.



Proporcionamos el mejor Chuck TMX SET-TRU® (ajuste fino) de acero forjado de 3 mordazas para una mayor precisión y rigidez, un plato adaptador TMX hecho a medida para la interfaz entre su sistema y el Chuck, así como todos los pernos y tuercas T necesarias.

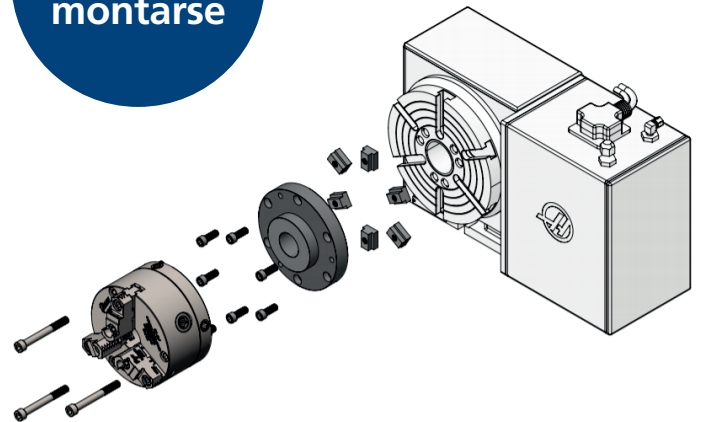


Dependiendo de su aplicación, también están disponibles configuraciones SET-TRU® de 4 o 6 mordazas, Auto centrantes de 3 o 4 mordazas, Independientes de 4 mordazas y Boquilleros 5C/16C.



Con los Paquetes de Chucks TMX, los usuarios recibirán todos los componentes necesarios para la instalación sin preocuparse por la compatibilidad de las piezas o tener que buscar entre varios proveedores. Tenemos la capacidad de fabricar paquetes de Chucks para todas las mesas giratorias, indexadores y 4/5tos ejes líderes del mercado.

**Listos  
para  
montarse**



## En los Paquetes se incluye:

- Chuck de acero Forjado
- Plato adaptador hecho a medida
- Tornillos
- Tuercas T

📞 De Lunes a Viernes de 8:00 a 18:00 hrs.  
+52 442 142 6227 / +52 442 345 0687  
+52 442 789 2264

☎ De Lunes a Viernes de 8:00 a 18:00 hrs.  
Fijo +52 442 888 0893 / +52 442 888 0894

✉ soporte@toolmex.mx

🐦 @Toolmex\_TMX

📺 TMX by Toolmex

📍 TMX by Toolmex Industrial Solutions

Terra Business Park, El Marqués, Qro. C.P. 76269