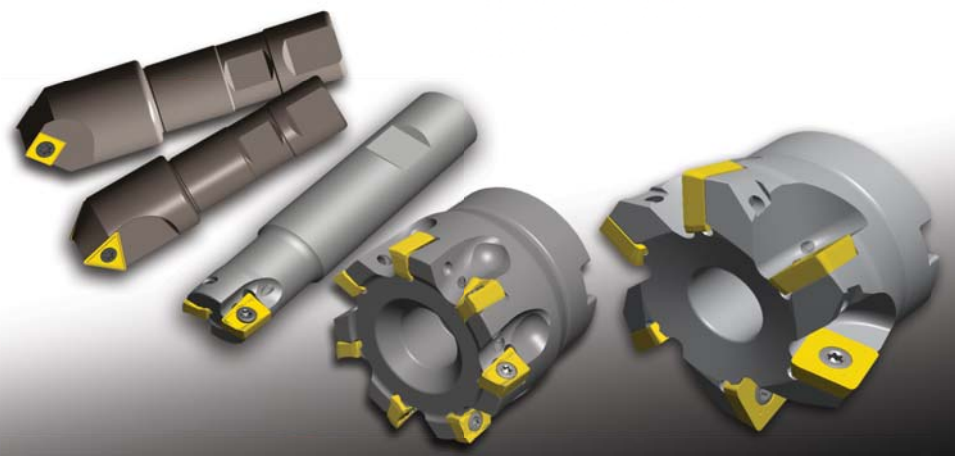


¡NUEVO!

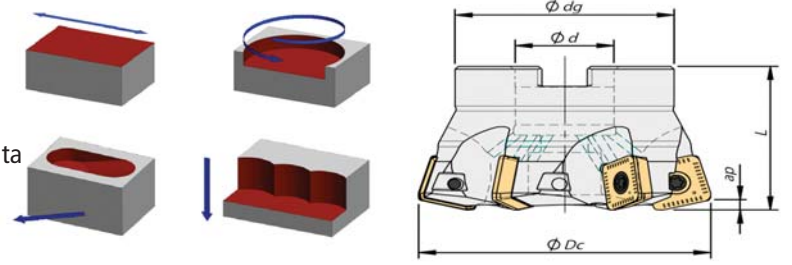
Toolmex Fresas (Cortadores) Portaherramientas

Ordene en línea 24/7



SO 16 Fresas (Cortadores) de Alto Avance

- Nuevas Fresas (Cortadores) de Alto Avance para Desbaste Extremo
- Capacidades para Avance en Rampa (Rampeado)
- Boquetes Amplios para Evacuación Máxima de Viruta
- Grandes Profundidades de Corte
- Diseño con Refrigeración
- Niquelado satinado para larga vida útil



Número de Parte	Denominación	Filos	Dimensiones						ap máx	α°
			ϕDc	ϕd	L	L1	Rp			
181-0739-00	D2.50-A1.00/1.75-05-16	5	2.500	1.000	2.205	1.750	.177	.138	3.0°	
181-0740-00	D3.00-A1.00/2.00-06-16	6	3.000	1.000	2.205	2.000	.177	.138	2.0°	
181-0741-00	D4.00-A1.25/2.00-08-16	8	4.000	1.250	2.847	2.000	.177	.138	1.5°	
181-0742-00	D5.00-A1.50/2.50-10-16	10	5.000	1.500	3.386	2.500	.177	.138	1.0°	
181-0743-00	D6.00-A2.00/2.50U-12-16	12	6.000	2.000	4.882	2.500	.177	.138	0.5°	

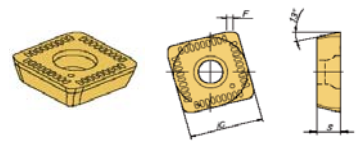
Partes de Repuesto

Número de Parte	Descripción
290-0262-00	Tornillo de Inserto
290-0149-00	Llave (torx T-20) Manija

Insertos

Por favor ver www.toolmex.com para encontrar insertos Toolmex disponibles.

Código de Geometría	Descripción	P		M		K				N		S		iC	S	F										
		PVD		PVD		PVD				UC	UC	PVD														
		PH6903	PH6910	PH66920	PH6930	PH6740	PH6125	PH6135	PH66920	PH6930	PH6740	PH6705	PH6315				PH0910	PH0910	PH6910	PH66920	PH6125					
		64	54	68	66	15	78	86	68	66	15	54	68	66	15	D2	67	10	10	54	68	78				
Código del Grado																										
111-1907-	SOEW 160512S		54	68		15			68			54	68							54	68			.646	.207	.059



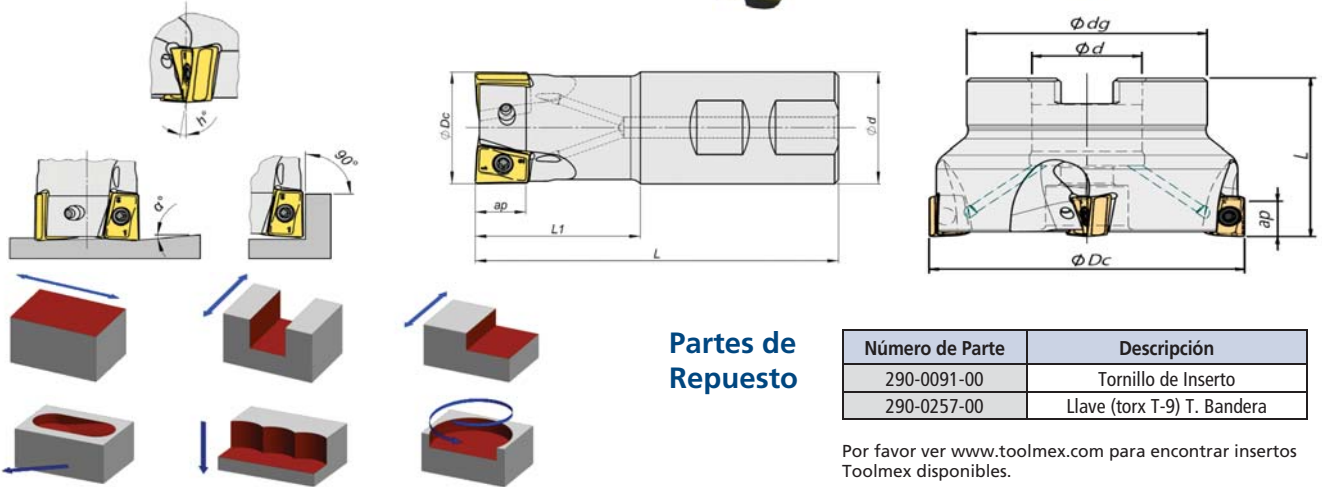
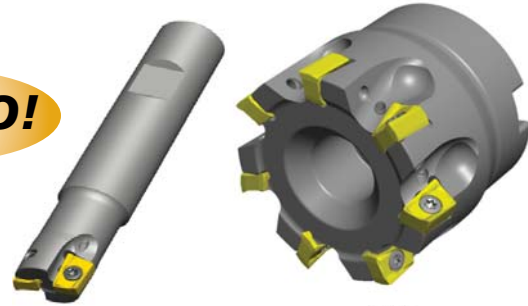
www.toolmex.com

SOLUCIONES PARA CADA NECESIDAD

ANH 90° Fresas (Cortadores) a Doble Cara

- New Smaller 10MM Insert Size
- Capacidades para Avance en Rampa (Rampeado)
- Boquetes Amplios para Evacuación Máxima de Viruta
- Tecnología Doble Cara
- Refrigeración Interior
- Niquelado Satinado para Larga Vida Útil

¡NUEVO!



Partes de Repuesto

Número de Parte	Descripción
290-0091-00	Tornillo de Inserto
290-0257-00	Llave (torx T-9) T. Bandera

Por favor ver www.toolmex.com para encontrar insertos Toolmex disponibles.

Número de Parte	Denominación	Filos	Dimensiones					ap máx.	α°
			ØDc	Ød	L	L1	h°		
181-0712-00	D.750-W.750/3.94-02-10	2	.750	.750	3.937	1.181	+6.8°	.354	3.0°
181-0713-00	D.750-W.750/3.94-03-10	3	.750	.750	3.937	1.181	+6.8°	.354	3.0°
181-0770-00	D1.00-W1.00/4.53-02-10	2	1.000	1.000	4.528	1.378	+6.8°	.354	2.0°
181-0643-00	D1.00-W1.00/4.53-03-10	3	1.000	1.000	4.528	1.378	+6.8°	.354	2.0°
181-0771-00	D1.25-W1.25/4.92-03-10	3	1.250	1.250	4.921	1.575	+6.8°	.354	1.4°
181-0772-00	D1.25-W1.25/4.92-04-10	4	1.250	1.250	4.921	1.575	+6.8°	.354	1.4°
181-0773-00	D1.50-W1.50/5.12-04-10	4	1.500	1.500	5.118	1.654	+5.5°	.354	1.2°
181-0774-00	D1.50-W1.50/5.12-05-10	5	1.500	1.500	5.118	1.654	+5.5°	.354	1.2°
181-0775-00	D2.00-W1.50/5.32-05-10	5	2.000	1.500	5.315	1.772	+5.5°	.354	1.0°
181-0776-00	D2.00-W1.50/5.32-07-10	7	2.000	1.500	5.315	1.772	+5.5°	.354	1.0°

Número de Parte	Denominación	Filos	Dimensiones					ap máx.	α°
			ØDc	Ød	Ødg	L	h°		
181-0777-00	D1.50-A.500/1.50-04-10	4	1.500	.500	1.417	1.500	+5.5°	.354	1.2°
181-0778-00	D1.50-A.500/1.50-05-10	5	1.500	.500	1.417	1.500	+5.5°	.354	1.2°
181-0779-00	D2.00-A.750/1.75-05-10	5	2.000	.750	1.772	1.750	+5.5°	.354	1.0°
181-0800-00	D2.00-A.750/1.75-07-10	7	2.000	.750	1.772	1.750	+5.5°	.354	1.0°
181-0781-00	D2.50-A1.00/1.75-07-10	7	2.500	1.000	2.205	1.750	+5.5°	.354	0.6°
181-0782-00	D2.50-A1.00/1.75-09-10	9	2.500	1.000	2.205	1.750	+5.5°	.354	0.6°
181-0783-00	D3.00-A1.00/2.00-08-10	8	3.000	1.000	2.205	2.000	+5.5°	.354	0.5°
181-0784-00	D3.00-A1.00/2.00-10-10	10	3.000	1.000	2.205	2.000	+5.5°	.354	0.5°
181-0785-00	D4.00-A1.25/2.00-09-10	9	4.000	1.250	2.874	2.000	+5.5°	.354	0.4°
181-0786-00	D4.00-A1.25/2.00-12-10	12	4.000	1.250	2.874	2.000	+5.5°	.354	0.4°

Insertos ANHX 10 MM

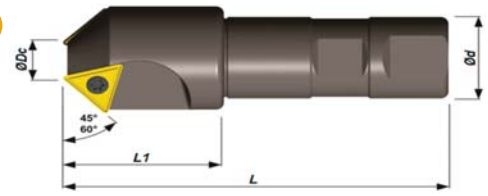
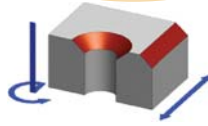
Código de Geometría	Descripción	P		M		K				N		S														
		PVD		PVD		PVD				UC	UC	PVD														
		PH6903	PH6910	PH6920	PH6930	PH6740	PH6125	PH6135	PH66920	PH6930	PH6740	PH6705	PH6315		PH0910	PH6910	PH66920	PH6125								
		64	54	68	66	66	15	78	86	68	66	15	54		68	66	15	D2	67	10	10	54	68	78		
Código del Grado																						iC	S	I	R	F
111-1652-	ANHX 100405 PNR-LP	54	68	66				68	66	54	68	66	D2				54	68	.260	.244	.394	.020	.039			
111-1908-	ANHX 100412 PNR-LP	54	68	66				68	66	54	68	66	D2				54	68	.260	.244	.394	.047	.039			

Para ordenar, favor usar el código de geometría más el código del grado.

TC 45, 60 Fresas (Cortadores) para Achaflanar

¡NUEVO!

- Nuevas Fresas (Cortadores) para Achaflanar
- Usa Insertos TCMT Estándar
- Niquelado Satinado para Larga Vida Útil



Número de Parte	Denominación		Filos	Dimensiones					Inserto
				ØDc	Ød	L	L1	Krº	
181-0730-00	TC45	D.047-W.500/3.00-01-11	1	.047	.500	3.000	1.000	45	TCMT 21.5_
181-0731-00		D.244-W.625/4.00-02-11	2	.244	.625	4.000	1.000	45	TCMT 21.5_
181-0732-00		D.409-W1.00/4.00-02-16	2	.409	1.000	4.000	1.570	45	TCMT 32.5_
181-0733-00	TC60	D.212-W.500/3.00-01-11	1	.212	.500	3.000	1.000	60	TCMT 21.5_
181-0734-00		D.567-W.625/4.00-02-11	2	.567	.625	4.000	1.000	60	TCMT 21.5_
181-0735-00		D.669-W1.00/4.00-02-16	2	.669	1.000	4.000	1.570	60	TCMT 32.5_

Partes de Repuesto

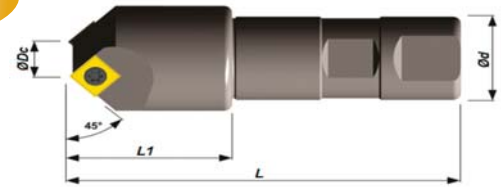
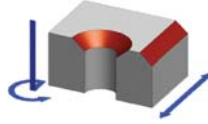
Número de Parte	Tamaño Inserto	Descripción
290-0331-00	21.5_	Tornillo de Inserto
290-0117-00		Llave (torx T-8) T. Bandera
290-0482-00	32.5_	Tornillo de Inserto
290-0124-00		Llave (torx T-15) T. Bandera

Las herramientas de arriba usan insertos TCMT 21.5_ and TCMT 32.5_ . Por favor ver www.toolmex.com para encontrar insertos Toolmex disponibles.

SC 45 Fresas (Cortadores) para Achaflanar

¡NUEVO!

- Nuevas Fresas (Cortadores) para Achaflanar
- Usa Insertos SCMT Estándar
- Boquetes Amplios para Evacuación Máxima de Viruta



Número de Parte	Denominación		Filos	Dimensiones					Inserto
				ØDc	Ød	L	L1	Krº	
181-0736-00	SC45	D.375-W.500/3.00-01-09	1	.375	.500	3.000	1.000	45	SCMT 32.5_
181-0737-00		D.625-W.625/4.00-02-09	2	.625	.625	4.000	1.000	45	SCMT 32.5_
181-0738-00		D1.00-W1.00/4.00-03-09	3	1.000	1.000	4.000	1.570	45	SCMT 32.5_

Spare Parts

Número de Parte	Descripción
290-0482-00	Tornillo de Inserto
290-0124-00	Llave (torx T-15) T. Bandera

Las herramientas de arriba usan insertos estándar SCMT 32.5_ . Por favor ver www.toolmex.com para encontrar insertos Toolmex disponibles.

TOOLMEX
Industrial Solutions

www.toolmex.com

Toolmex Servicio al Cliente.

Internacional: +1-508-653-8897 • U.S.A.: 800-992-4866



Escanee y Explore

Distribuido por:

©2012 Toolmex Corporation, Inc. Todos los derechos Reservados. Todas las especificaciones en este volante están sujetas a cambio sin previo aviso. Las fotos mostradas son una representación general de los variados modelos y pueden incluir algún equipo opcional. Toolmex Industrial Solutions y TMX son Marcas Registradas de Toolmex Corporation, Inc.